

## CHAVE DE NÍVEL VIBRATÓRIA

- Séries SCH14, SCH17 -



## CATÁLOGO

## ÍNDICE

Princípio de funcionamento.....	3
Características.....	3
Aplicações.....	3
Especificações.....	4
Dimensões.....	4
Recomendações de Instalação.....	5
Codificação para montagem.....	6

## 1. Princípio de funcionamento.

A Chave de Nível Tipo Vibratória SCH14 e SCH17 é um dispositivo mecânico mantido em ressonância através do uso de piezelétricos em sua haste diapasão. Quando o material a ser medido entra em contato com a haste vibratória, ele altera a resposta de frequência ressonante devido ao amortecimento da ressonância de excitação comparado com a frequência de resposta. Através da detecção da frequência e ajuste apropriado da sensibilidade da chave de nível vibratória pode facilmente operar para monitorar o nível de alarme do material medido.

## 2. Características.

Fonte de alimentação universal para operação em tensões no range de 20 a 250 Vac / Vcc. Não é necessária calibração, possui design robusto, livre de manutenção e pode operar em ambientes hostis.

Modo de monitoramento de segurança de nível alto/baixo oferece segurança e confiabilidade no monitoramento em tempo real.

Equipado com a função de auto teste remoto para testar o acionamento da saída e análise de ligação elétrica do equipamento com seus periféricos.

## 3. Aplicações.

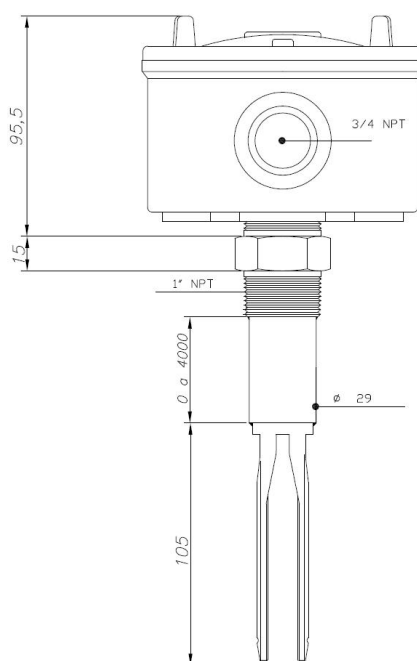
A chave de nível vibratória pode ser amplamente utilizada para detectar o nível máximo e mínimo em tanques, silos e tremonhas com materiais de diferentes estados e densidades. A seguinte lista mostra algumas de suas aplicações:

- Leite em pó
- Batata frita congelada
- Feijão
- Açúcar
- Doces
- Grãos de café
- Café moído
- Chá (folhas)
- Sal
- Farinha (em um moinho)
- Areia de fundição
- Temperos
- Ração para animais
- Amendoim
- Tabaco
- Lascas de madeira
- Giz
- Lascas de estearina
- Celulose em pó
- Vidro moído
- Plásticos granulares
- Cascalho
- Argila em pó
- Poliestireno em pó
- Isopor
- Soda
- Água
- Solventes
- Molhos
- Óleos
- Petróleo
- Tintas
- Cremes
- Bebidas
- Líquidos corrosivos

## 4. Especificações.

Item	Modelo SCH14	Modelo SCH17
Alimentação	20 a 250 Vac/Vdc - 50/60 Hz	
Frequencia de vibração	350 a 370 Hz	
Tamanho da haste	De 100mm a 4000mm	
Temperatura ambiente	-20°C a 70°C	
Temperatura de processo	-40°C a 130°C	T6 / T80°C.....-20°C a 22°C T5 / T95°C.....-20°C a 63°C T4 / T130°C.....-20°C a 125°C
Umidade de operação	20 ~ 80% RH, não condensada	
Pressão de operação	Máx 40 Bar	
Retardo na atuação	3 segundos	
Tempo de resposta	0,6s quando o sensor é coberto 2 a 5s quando o sensor fica exposto	
Densidade admissível	Sólido: densidade: $\geq 0.07 \text{ g/cm}^3$ Líquido: densidade: $\geq 0.7 \text{ g/cm}^3$ Viscosidade: 1 ~ 10000 cSt	
Sinal de saída	Relê SPDT, 3A / 250 Vac Máx. PNP/NPN 400mA - 60 Vac/Vdc (sob consulta)	
Indicador de status	Led verde: Instrumento alimentado Led vermelho: Em modo de operação	
Material do invólucro	Aluminio ou Aço Inox	
Material do corpo	Aço Inox 304, 316, 316L	
Aplicação área classificada	-	Ex db IIC T4 ou T5 ou T6 Gb Ex tb IIIC T130°C / T95°C T80°C Db
Grau de Proteção	IP65/IP66	IP66W/IP68W
Conexão ao processo	Flange, Rosca, Sanitária	

## 5. Dimensões.



**Contech Indústria e Comércio de Equipamentos Eletrônicos Ltda.**

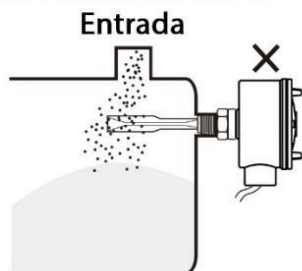
Av. Dr. Lino de Moraes Leme, 1094 – Vila Paulista – São Paulo – SP – CEP: 04360-000

Fone/Fax: (11) 5035-0920 E-mail: [contech@contechind.com.br](mailto:contech@contechind.com.br) / Site: [www.contechind.com.br](http://www.contechind.com.br)

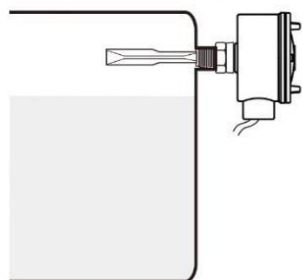
## 6. Recomendações de Instalação.

### Instalação horizontal:

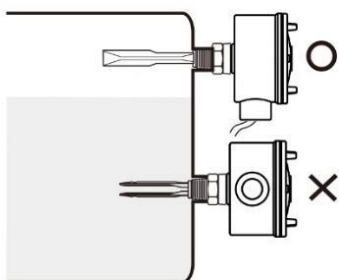
1. Pode ser utilizado com pó, granulados e líquidos. Não instale próximo da entrada de material.



2. Conexões elétricas devem ficar viradas para baixo.

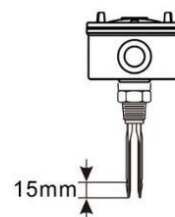


3. Instale de um modo que as lâminas do diapasão fiquem faceando horizontalmente.

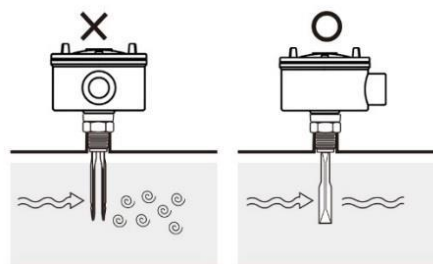


### Instalação Vertical:

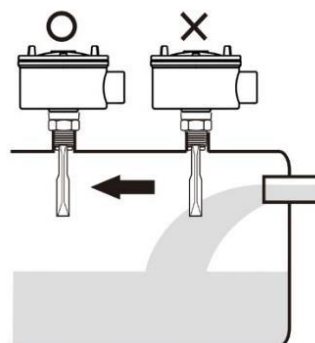
1. Com a sensibilidade alta, o ponto de acionamento é de aproximadamente 15mm da ponta da haste.



2. As lâminas do diapasão devem ficar alinhadas com a direção do fluxo.



3. Não instale próximo da entrada de material.



## 7. Codificação para Montagem.

SCH	-	1	2	3	4	5	6	7	8	9
-----	---	---	---	---	---	---	---	---	---	---

CHAVE NIVEL VIBRATÓRIA - SCH		
Item	Código	Descrição
1 - CLASSIFICAÇÃO DA AREA	SCH14-STD	NAO CLASSIFICADO IP65/66
	SCH17-EX	Ex db IIC T4 ou T5 ou T6 Gb Ex tb IIIC T130°C / T95°C T80°C Db IP66W/IP68W
2 - CONEXÃO AO PROCESSO	BM	ROSCA BSP MACHO
	NM	ROSCA NPT MACHO
	A1	FLANGE ANSI 150LB - R. ESPIRAL STD - RF
	A6	FLANGE ANSI 300LB - R. ESPIRAL STD - RF
	SM	CONEXAO SMS
	TC	CONEXAO TRI-CLAMP
3 - DIAMETRO DA CONEXÃO AO PROCESSO	025	1"
	031	1.1/4"
	038	1.1/2"
	050	2"
	063	2.1/2"
	075	3"
	100	4"
	125	5"
	150	6'
4 - MATERIAL DA CONEXÃO	A4	ACO INOX 304
	A6	AÇO INOX 316
	C2	AÇO CARBONO
	6L	ACO INOX 316L
5 - MATERIAL DA HASTE	A4	ACO INOX 304
	A6	AÇO INOX 316
	6L	AÇO INOX 316L
	TF	TEFLONNADA
6 - INVOLUCRO	E2	CAB ALUMINIO Ø 122 CE 3/4" NPT - P. EXP
	ON	CAB ALUM. Ø122 CE 3/4" NPT - EX ON-SHORE
	AIS2	CAB INOX 122MM - C 2 X 3/4" NPT X P 3/4"
	ON2	CAB ALUM 122MM - C 2 X 3/4" NPT X P 3/4"
7 - COMPRIMENTO DE HASTE	XXXX	100 a 4000mm
8 - ALIMENTAÇÃO	1	20 a 250 Vac/Vdc - 50/60 Hz

**Exemplo: SCH17-EX-NM-025-A6-A6-E2-0200-1**

**Contech Indústria e Comércio de Equipamentos Eletrônicos Ltda.**

Av. Dr. Lino de Moraes Leme, 1094 – Vila Paulista – São Paulo – SP – CEP: 04360-000

Fone/Fax: (11) 5035-0920 E-mail: [contech@contechind.com.br](mailto:contech@contechind.com.br) / Site: [www.contechind.com.br](http://www.contechind.com.br)