

INDICADOR DIGITAL MICROPROCESSADO

CTH-2265



Características

- Monitoração e controle de processos diversos.
- Fácil leitura e manuseio.
- Disponível montado em caixa de PP ou para painel.
- Diversas possibilidades de saída e retransmissão
- Versão a prova de explosão - grau de proteção BR-Ex d IIB T6 IP66

Aplicações

A série DMY é aplicada para monitorar e controlar variáveis de processos industriais, como vazão, pressão e nível, através de transdutores de corrente, tensão ou frequência.

Operando com o conceito "valor de linha/valor de engenharia", é extremamente flexível, adequando-se as mais variadas grandezas.

Especificações

Possui memória interna não volátil, onde acumula valores e mantém parâmetros de calibração. Sua alta precisão é garantida com uso de técnicas de auto calibração, baseadas em referência de tensão com alta estabilidade térmica. Possibilita comunicação serial através do uso de módulo opcional RS-232 ou RS-422/485. Tem capacidade de monitoração de duas entradas, aceitando a conexão direta de corrente (mAcc) e tensão (mVcc, Vcc) linear ou frequência (versão F), fornecendo uma fonte de tensão de 24Vcc, isolada da saída e com proteção contra curto-circuito, para alimentação de transdutores. A totalização é realizada independentemente para cada uma das entradas, com contagem de até oito dígitos. O tipo de entrada escolhido pelo usuário é habilitado por intermédio de jumpers e de configuração por software. Todos os dados de configuração são protegidos por um sistema de senha, e armazenados em memória não volátil. Concebido em tecnologia modular, aceita até 4 cartões de saída, retransmissora, relé SPDT, relé SPST, relé de estado sólido e tensão a coletor aberto. Possui fonte chaveada, admitindo uma alimentação de 90 a 240Vca ou 130 a 340Vcc. Sua caixa de alumínio extrudado, torna-o altamente imune à ruídos elétricos e interferências eletromagnéticas, resistindo às mais severas condições de uso industrial. O display, configurável para até 8 dígitos de alta visibilidade, pode mostrar a variável de processo do canal 1 ou 2, utilizando até 4 e 1/2 dígitos, e suas respectivas totalizações. Um par de leds em conjunto com display, permitem uma indicação visual de alarme e podem ser associados às saídas a relé, a coletor aberto ou a triac, oferecendo assim, até sete indicações de alarmes (quatro cartões de alarme mais o display e os dois leds). As saídas de alarme podem ser configuradas para funcionarem com retenção, exigindo intervenção do operador, por meio das teclas frontais do instrumento, para serem desativadas após o retorno à condição de normalidade. Até duas saídas retransmissoras são possíveis, fornecendo um sinal de saída linear de 4 a 20mA, 1 a 5V ou 0 a 10V, diretamente proporcional à entrada da variável medida.

INDICADOR DIGITAL MICROPROCESSADO

CTH-2265

Especificações Técnicas

Entradas: Duas entradas configuráveis para 4 a 20mA, 0 a 55mVcc, 1 a 5Vcc, 0 a 10Vcc ou frequência (versão F).

Sensor de Entrada	Faixa	Resolução
Tensão	0 a 55mV	3mV
	0 a 5V	250mV
	0 a 10V	500mV
Corrente	0 a 20mA	1mA

Versão Frequência (modelo 2030F)

Faixa (Hz)	Resolução (Hz)	Precisão (Hz)
0,0000 a 3,0000	0,0001	0,0002
0,000 a 30,000	0,001	0,002
0,00 a 300,00	0,01	0,02
0,0 a 3000,0	0,1	0,2
0 a 30000	1	2

Saídas

- Retransmissoras: até 2 módulos de 4 a 20mA, 1 a 5Vcc ou 0 a 10Vcc.

- Alarme:

Até 4 relés, sendo 2 SPDT e 2 SPST, ou 4 níveis lógicos de coletor aberto, ou 4 relés de estado sólido (2 A / 250 V), com possibilidade de combinações entre estes.

- Comunicação Serial(Opcional): RS-232 ou RS-422/485 com isolamento de 50Vcc.

- Indicação: Indicação standard com faixa de -999 a 19999.

- Totalização: Totalização para entradas na faixa de 0 a 99999999, configurada com ponto decimal.

- Configuração: Através de teclas frontais e de "jumpers" internos.

- Precisão:

±0,1 % do fundo de escala para entrada de mA, mV, Vcc.

±0,5 % do fundo de escala para a saída analógica retransmissora,

- Extração de raiz quadrada:

±0,5 % do valor indicado, para entrada acima de 10 % do span.

"Cut - off" programável de 0 a 5 %.

Estabilidade Térmica:±0,005 % por °C do span (referência de 25 °C).

- Alimentação: Universal de 90 a 240Vca ou 130 a 340Vcc. Opcionais de 24Vcc ou 12Vcc .

- Fonte interna para transdutores:

Tensão de 24Vcc e 50mA máxima, isolada das saídas, com proteção contra curto-circuito.

- Ambiente de operação: Temperatura de 0 a 50 °C e umidade de 90 % RH máxima.

- Dimensões: 1/8 DIN (48 X 96 mm) com profundidade de 162 mm.

- Peso: 0,5 kg nominal.

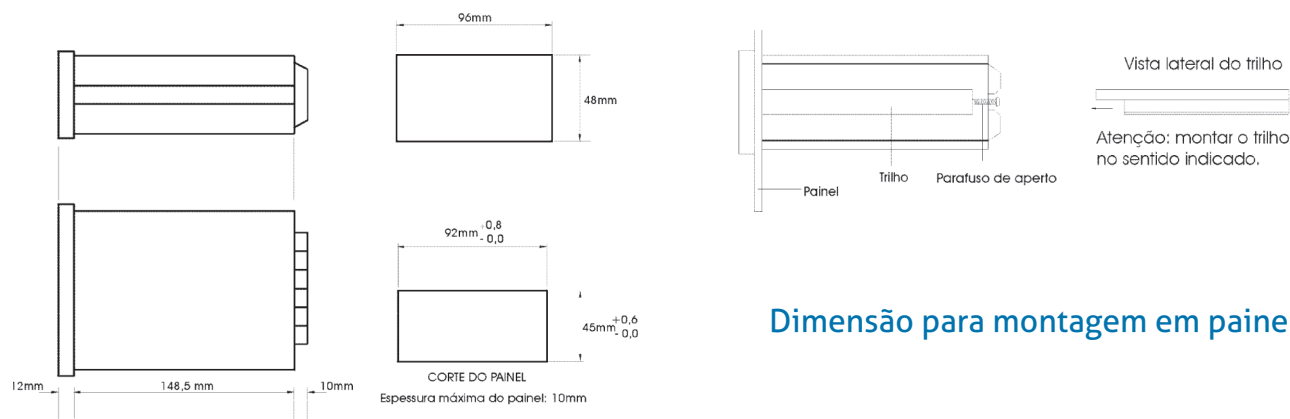
INDICADOR DIGITAL MICROPROCESSADO

CTH-2265

Instalação

O painel frontal dos instrumentos da linha DMY mede 1/8 DIN (48 X 96 mm).

É fixado através de dois trilhos que pressionam o instrumento contra a chapa de montagem.



Dimensão para montagem em painel

Modelos Opções	Série	Tipo	Saída1	Saída2	Saída3	Saída4	Aliment.	Comun.	Frontal	Reset	Montagem
	2265	XXXX	X	X	X	X	X	X	X	X	X
INDICADOR SIMPLES - ENTRADA UNIVERSAL		L									
INDICADOR TOTALIZADOR SIMPLES - ENTRADA mV/V/mA		TL									
INDICADOR SIMPLES - ENTRADA DE FREQUÊNCIA		FL									
INDICADOR TOTALIZADOR SIMPLES - ENTRADA DE FREQUÊNCIA		FTL									
INDICADOR DUPLO - ENTRADAS UNIVERSAIS		I									
INDICADOR TOTALIZADOR DUPLO - ENTRADAS mV/V/mA		TOT									
INDICADOR DUPLO - ENTRADAS DE FREQUÊNCIA		F									
INDICADOR TOTALIZADOR DUPLO - ENTRADAS DE FREQUÊNCIA		TOTF									
COMPUTADOR DE VAZÃO		CV									
NÃO UTILIZADA			0								
CORRENTE 4 A 20mA			1								
TENSÃO 1 A 5 V			2								
TENSÃO 0 A 10V			3								
RELE SPST			4								
TENSÃO A COLETOR ABERTO			5								
RELE ESTADO SÓLIDO			6								
NÃO UTILIZADA				0							
CORRENTE 4 A 20mA				1							
TENSÃO 1 A 5 V				2							
TENSÃO 0 A 10 V				3							
RELE SPST				4							
TENSÃO A COLETOR ABERTO				5							
RELE ESTADO SÓLIDO				6							
NÃO UTILIZADA					0						
RELE SPST					1						
TENSÃO COLETOR ABERTO					2						
RELE ESTADO SÓLIDO					3						
NÃO UTILIZADA						0					
RELE SPST						1					
TENSÃO COLETOR ABERTO						2					
RELE ESTADO SÓLIDO						3					
75 A 264 VCA OU 100 A 360 VCC							1				
24 VCC							2				
12 VCC							3				
NÃO UTILIZADA								0			
RS 232								1			
RS 485								2			
RS 422								3			
CORPO ÚNICO									1		
VISOR DESTACADO COM FLAT-CABLE									2		
RESET LOCAL										1	
RESET REMOTO										2	
MÓDULO PARA MONTAGEM EM PAINEL											0
MONTADO EM CAIXA PLÁSTICA											1
MONTADO EM CAIXA PLÁSTICA A PROVA DE TEMPO											2
MONTADO EM CAIXA DE ALUMÍNIO A PROVA DE EXPLOÇÃO											EXD