

TRANSMISSOR DE NÍVEL ULTRASSÔNICO

MICROFLEX C



Características

- Acionado por circuito a dois fios
- 12-30VCC
- Invólucro IP 67
- Tamanho compacto
- Peças úmidas em PVDF
- Rejeição a eco falso
- Conexão de processo a 2" BSPT

Benefícios

- Baixo custo
- Simples de programar
- Fácil de instalar
- Desempenho comprovado
- Custo total de propriedade

Simplicidade

A disposição compacta acoplada com mostrador de LCD integral, três botões de pressão sob a tampa para segurança, e oito parâmetros para definir recursos que o MICROFLEX-C seja provavelmente, no mercado, o transmissor de nível mais simples de calibrar e utilizar.

Escolha

O MICROFLEX-C pode ser configurado quanto a nível ou distância em metros, pés ou em porcentagem de extensão. A distância e extensão nula pode ser inserida em valores reais, em qualquer lugar na faixa de instrumentos.

Velocidade

Os transmissores de nível ultrassônicos convencionais acionado por circuito (loop) são geralmente lentos para responder a mudança de níveis e cuidados necessários devem ser tomados ao considerar seu uso. O MICROFLEX-C é capaz de mudar o nível de rastreamento a 10 metros por minuto sem risco de perder o sinal.

Aplicação

As unidades aprovadas de área de risco da ATEX estão disponíveis para uso em ambientes de Zona Zero. O transdutor é fabricado em PVDF e é ideal para uso em aplicações corrosivas.

Desempenho Comprovado

Usando uma combinação de exclusivas rotinas de extração de eco, que tem comprovado sucesso em milhares de instrumentos de medição de nível ultrassônico ao redor do mundo, podemos assegurar que MICROFLEX-C irá fornecer o nível de desempenho esperado por um dos líderes em tecnologia de nível ultrassônico.

Rejeição a Eco Falso

Este é ampliado adicionalmente pelo uso da função selecionável FER que habilita o instrumento identificar duas obstruções fixas no percurso do feixe ultrassônico, memoriza sua posição e os ignora durante o processo de medição.

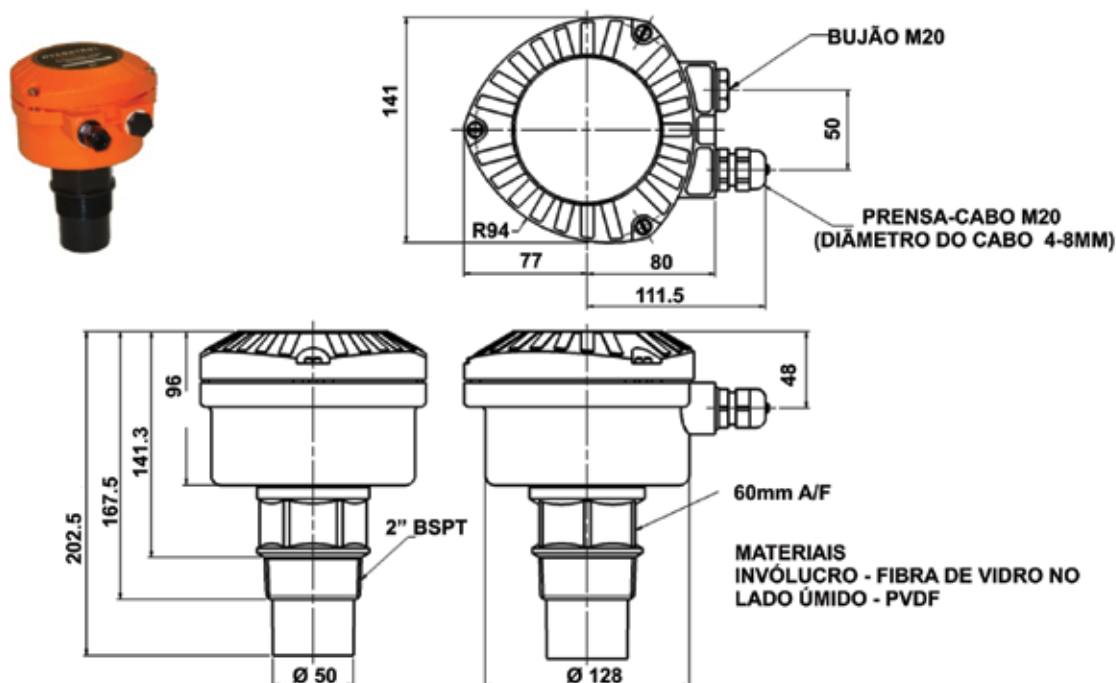
TRANSMISSOR DE NÍVEL ULTRASSÔNICO

MICROFEX C

Especificação	Microflex - C	Microflex - C ER	Microflex - C IS
Funcionalidade	Nível ou Distância	Nível, Distância, Volume, Fluxo	Nível, Distância, Volume, Fluxo
Faixa de Medição	0.3 m a 8 m /1pés a 26 pés	0.45 m a 11m /1.5 pés a 36 pés	0.45 m a 11m /1.5 pés a 36 pés
Proteção ambiental	IP67 NEMA 4	IP67 NEMA 4	IP67 NEMA 4
Material do invólucro	Fibra de Vidro (GFN)	Fibra de Vidro (GFN)	Fibra de Vidro (GFN)
Fornecimento de energia	12 a 30VCC - Loop alimentado	12 a 30VCC - Loop alimentado	12 a 30VCC - Loop alimentado
Saída analógica	4-20mA	4-20mA	4-20mA
Impedância de Carga	Máximo 750 Ohms	Máximo 750 Ohms	Máximo 750 Ohms
Protocolo de Comunicação	-	HART	HART
Saídas relés	-	2xSPST 1A@24 VCC	-
Mostrador	LCD Integral de quatro dígitos	LCD Integral de quatro dígitos	LCD Integral de quatro dígitos
Entrada Elétrica	2 x M20 x 1.5mm	2 x M20 x 1.5mm	2 x M20 x 1.5mm
Material do Transdutor	PVDF	PVDF	PVDF
Conexão de processo	2" BSPT/NPT	2" BSPT/NPT	2" BSPT / NPT
Resolução	Superior a 1mm/1/16"	Superior a 1mm/1/16"	Superior a 1mm/1/16"
Precisão (de faixa de medida)	<1.0m +/- 5mm. > 1.0m +/- 1% *	<1.0m +/-2,5mm. > 1.0m/3.3 pés +/-0.25%*	<1.0m +/- 2,5mm. > 1.0m/3.3 pés +/-0.25% *
Estabilização	1- 99 segundos.	1-99 segundos	1- 99 segundos.
Temperatura ambiente	-20°C a 70°C / -40°F a 158°F	-40°C a 60°C/-40°F a 140°F	-40°C a 60°C/-40°F a 140°F
Temperatura de funcionamento	-20°C a 70°C / -40°F a 145°F	-30°C a 70°C/-22°F a 158°F	-30°C a 70°C/-22°F a 158°F
Pressão de operação (máx):	-0.25 a 3bar/ -3.6psi a 43ps máx (20°C)	-0.25 a 3bar/ -3.6psi a 43psi máx (20°C)	-0.25 a 3bar/ -3.6psi a 43ps máx (20°C)
Ângulo do feixe	+/- 6 graus (3db)	+/- 6 graus (3db)	+/- 6 graus (3db)
Compatibilidade eletromagnética	EN50081-1 & EN50082-2	EN50081-1 & EN50082-2	EN50081-1 & EN50082-2
Extensão máxima do cabo	3.000m / 1,86 milhas	3.000m / 1,86 milhas	3.000m / 1,86 milhas
Especificação do cabo	Par trançado blindado simples	Par trançado blindado simples	Par trançado blindado simples
Peso	850g / 2 libras	850g / 2 libras	850g / 2libras
Aprovação de Área Perigosa	-	-	ATEX II 1G EExia II T6 Zona 0 intrinsecamente Segura

*** A precisão é medida conforme a % da distância medida**

Uma política da Contech é o desenvolvimento contínuo, portanto, a Contech reserva-se no direito de modificar essas especificações sem prévio aviso.

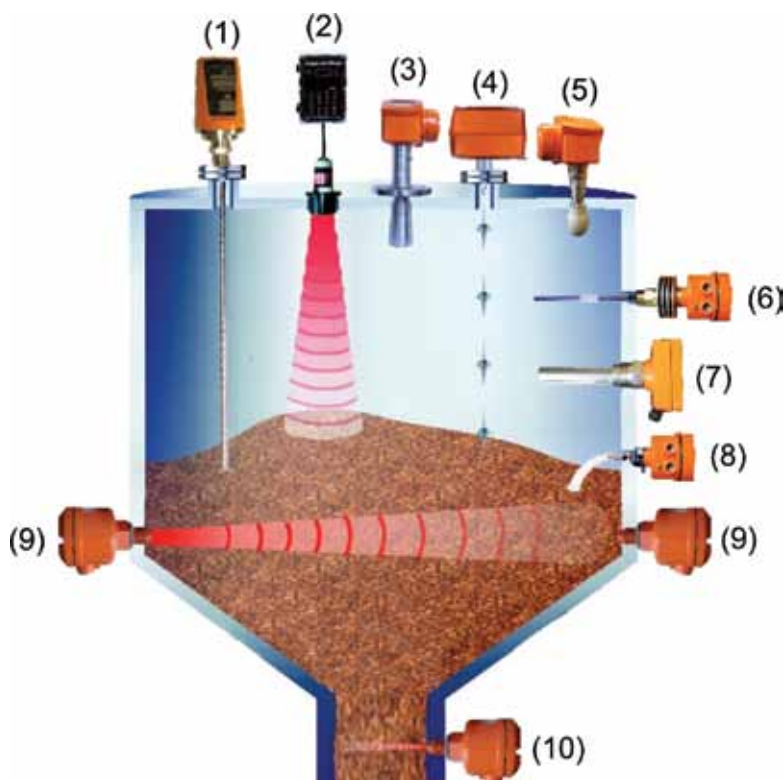


TRANSMISSOR DE NÍVEL ULTRASSÔNICO

MICROFEX C

Faixa de Produto Para Sólidos distância medida

- (1) Radar TDR Para Sólidos
- (2) Ultrassônico, 'Através do Ar'
- (2) Transmissor Ultrassônico de 2 Fios
- (3) Radar de 2 Fios FMCW
- (4) Indicador de Nível 'Servo' Contínuo
- (5) Radar de 2 Fios FMCW
- (6) Interruptor de Nível de Capacitância
- (7) Interruptor de Nível da Sonda de Vibração
- (8) Interruptor de Nível da Pá Rotativa
- (9) Interruptor de Nível de Microonda
- (10) Interruptor de Fluxo por Doppler



Faixa de Produto Para Sólidos distância medida

- (1) Indicador de Nível de Derivação Com Radar
- (2) Radar TDR Para Líquidos
- (3) Transmissor Ultrassônico de 2 Fios
- (4) Radar de 2 Fios FMCW 'Sirene'
- (5) Interruptores de Bóia Magnética
- (6) Radar de 2 Fios FMCW
- (7) Interruptor de Nível de Capacitância
- (8) Interruptor de Nível de Admissão de RF
- (9) Interruptor da Bóia 316 SS de Montagem Lateral
- (10) Interruptor de Nível do Diapasão
- (11) Interruptor de Nível do Diapasão
- (12) Ultrassônicos, 'Através da Parede'
- (13) Mini Interruptor de Nível da Bóia Magnética

